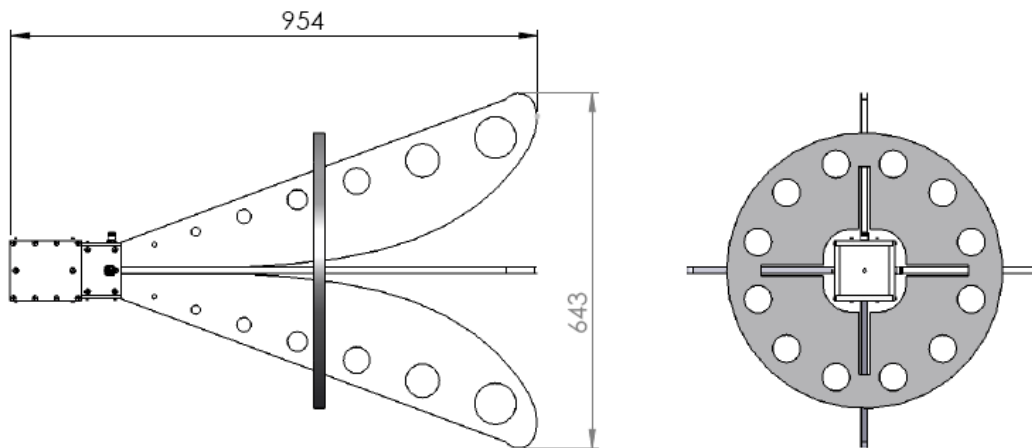
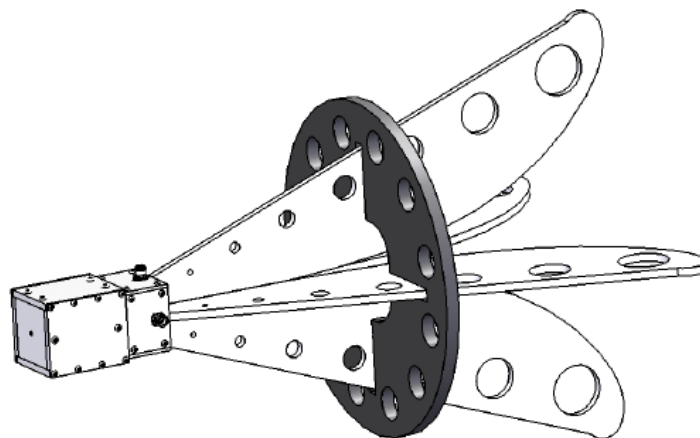


ANTENNE QUAD RIDGE 250 - 1500MHZ REF :AQR0215D

- Frequence.....250 – 1500 MHz
- Gain.....6 - 10dBi
- TOS.....£1,5
- Ouverture a -3dB.....40°- 25°
- Connecteurs.....N femelle
- Materiaux..... : Aluminium, Delrin, acier inoxydable
- Puissance50W
- Polarisation.....2 Accès Lineaire H et V
- Fixation.....montage de l'antenne sur mat tubulaire D80mm
- Protection :.....peinture (vert otan)
- Longueur900cm environ
- Poids.....£ 15Kg

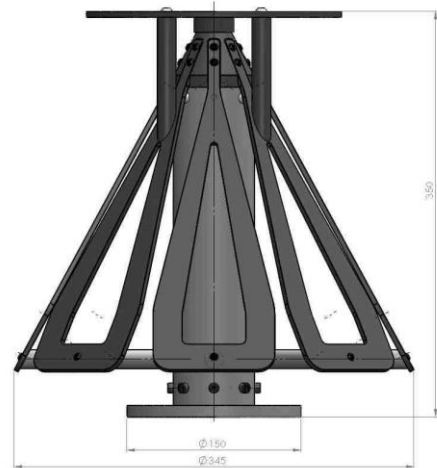


masse de l'antenne : environ 20 Kg



ANTENNE DISCONE 250-1000 MHz REF :AD250

- Type..... : discone large bande
- Frequence..... : 250-1000 MHz
- Gain..... : 2 dBi
- Ouverture a : 360° omnidirectionnelle
- R.O.S..... : ≤ 2:1.
- Impedance..... : 50 Ω
- Puissance..... : 500 W
- Polarisation..... : verticale
- Acces..... : connecteur N femelle
- Fixation..... : Par embase alu specifique
- Materiau..... : Aluminium, Delrin, acier inoxydable
- Revetement..... : peinture (vert otan ou noir)
- Dimensions..... : Dia. 345 x H 350 mm (se positionne entre 0.6 et 1 Lambda au dessus du plan de sol du char soit pour 300 MHz la base de l'antenne sera située entre 30 cm et 80 cm du plan de sol pour des performances optimales) .
- Emballage..... : individuel



COUPLEUR HYBRIDE 90° POUR POLARISATION CD ET CG 200/400 MHz REF :

Résumé:

- . Puissance maximale 50W CW
- . Compact
- . Large Bande reponse plane
- . MIL-E-5400 standard

Coaxial 50W 0.2-0.6GHz 90° 50W 0.2-0.5GHz 90° Hybrid Coupleur

Pertes d'Insertion: 0.3dB

Isolation: 22dB

- Amplitude Unbalance: ±0.5dB
- Phase unbalance: ±2.0 degrés
- Puissance: 50W CW
- Stationnaires: 1.20: 1

Températures Opérationelles: -55°C~+85° C

Températures de stockage: -55°C~+100° C

Fournis avec les cables et les adaptations à l'antenne Quad Ridge

